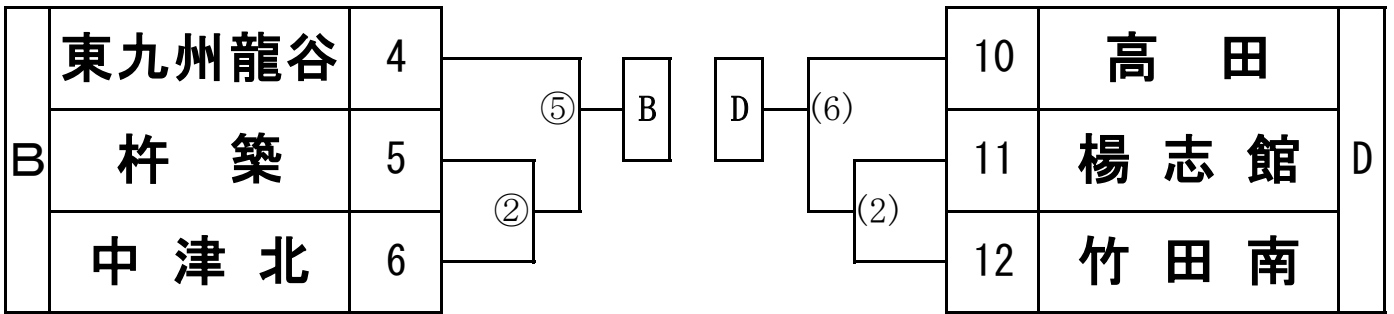
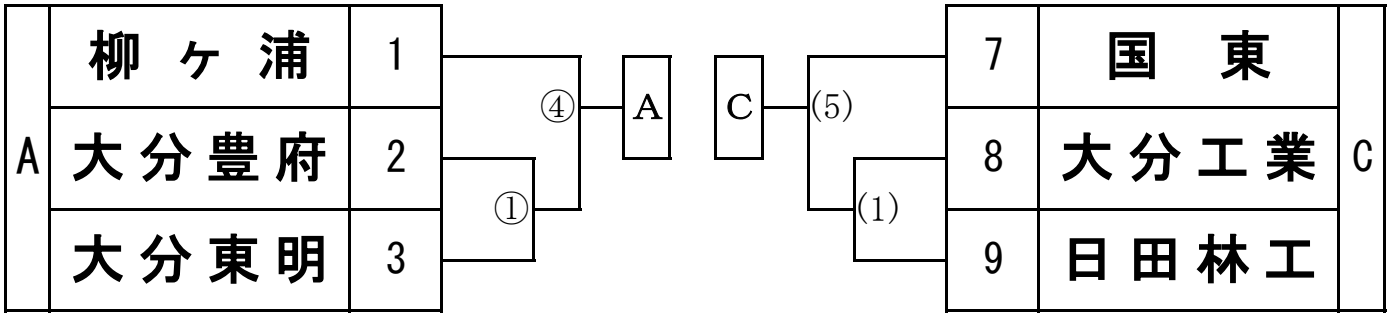


男子団体組み合わせ

○ 第1試合場

() 第2試合場



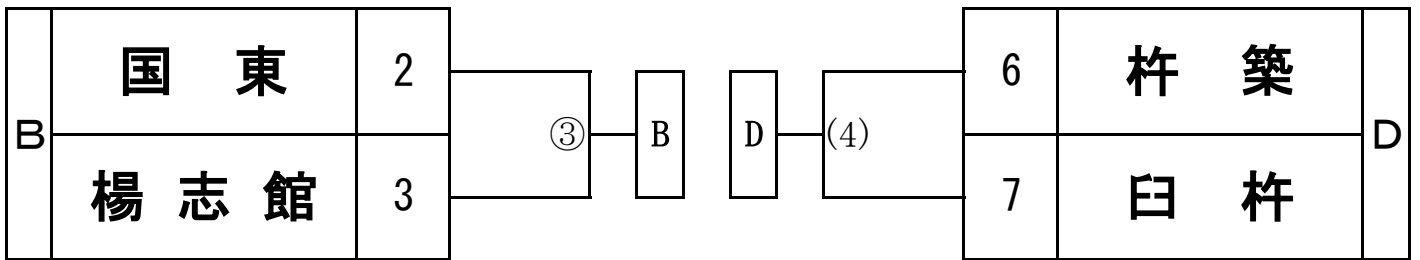
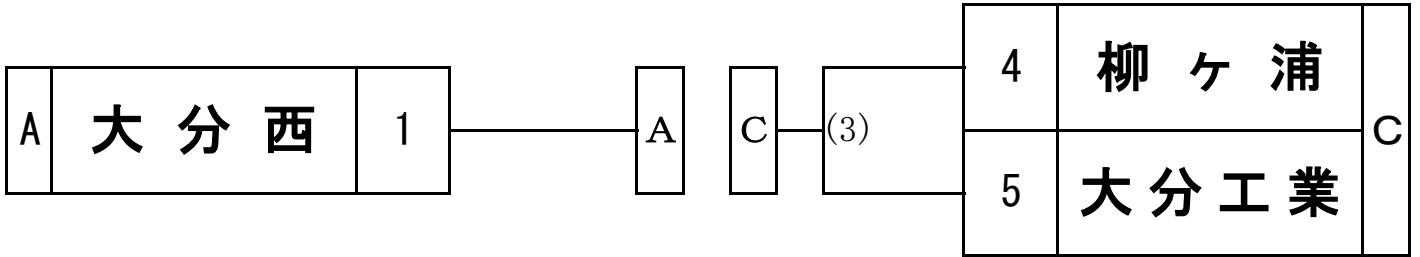
		A	B	C	D				
						勝	負	分	順
A		/	①	③	②				
B			/	(2)	(3)				
C				/	(1)				
D					/				

1位	2位	3位	4位
_____ 高校	_____ 高校	_____ 高校	_____ 高校

女子団体組み合わせ

○ 第1試合場

() 第2試合場



		A	B	C	D				
						勝	負	分	順
A			①	③	②				
B				(2)	(3)				
C					(1)				
D									

1位

2位

3位

4位

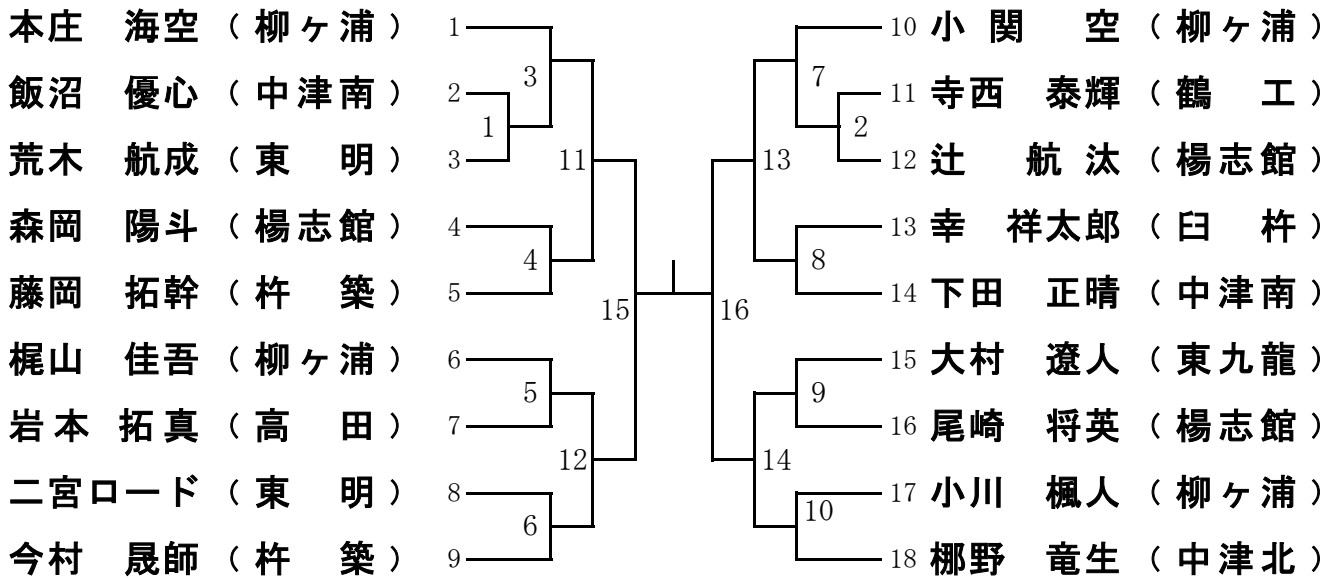
高校

高校

高校

高校

〈 60 Kg 級 〉



補欠決定

() ————— ()

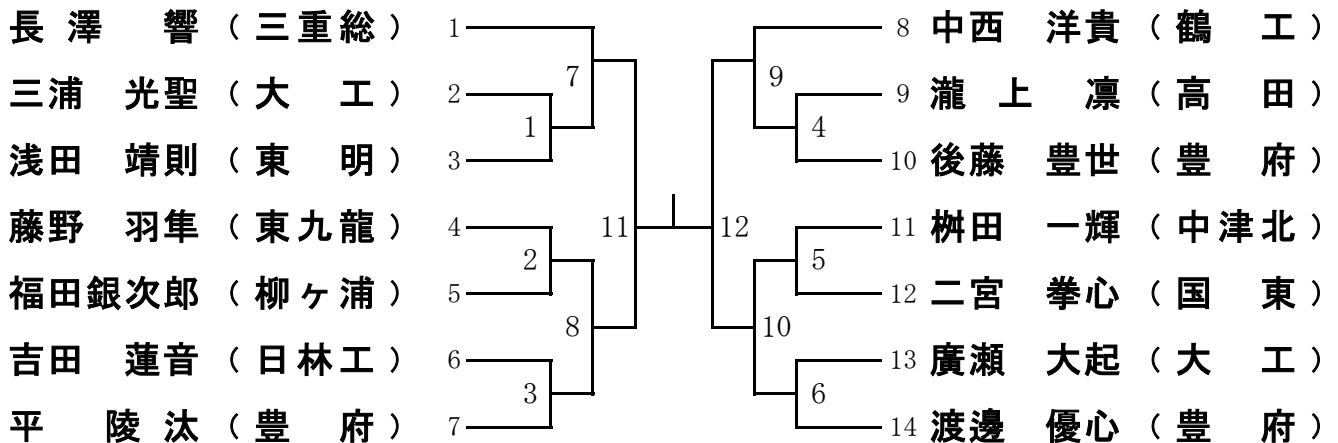
1 位

2 位

3 位

4 位

〈 66 Kg 級 〉



補欠決定

() ————— ()

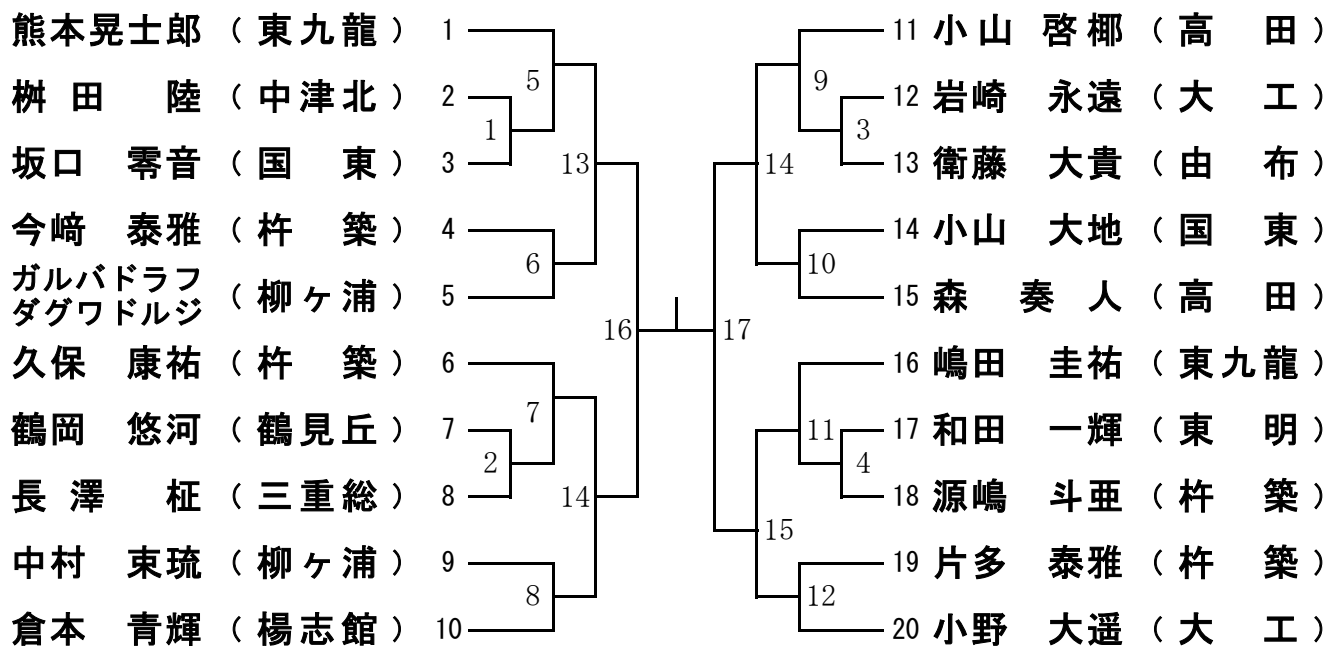
1 位

2 位

3 位

4 位

〈 7 3 Kg 級 〉

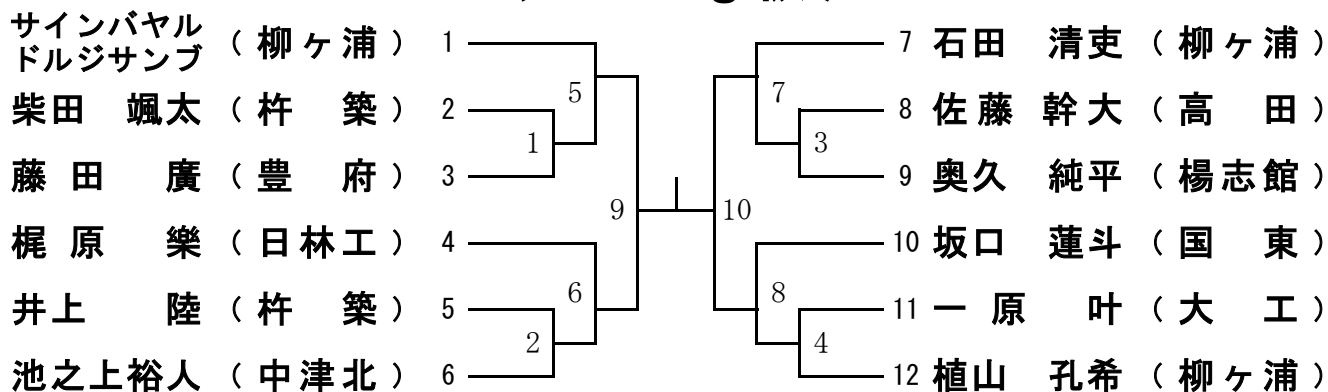


補欠決定

() ———— ()

1位
2位
3位
4位

〈 8 1 Kg 級 〉

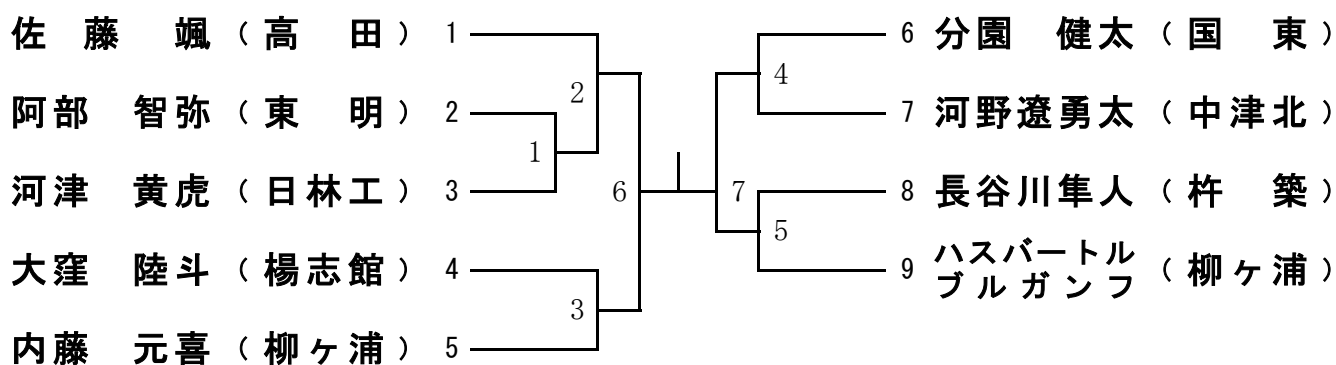


補欠決定

() ———— ()

1位
2位
3位
4位

〈 90 Kg 級 〉

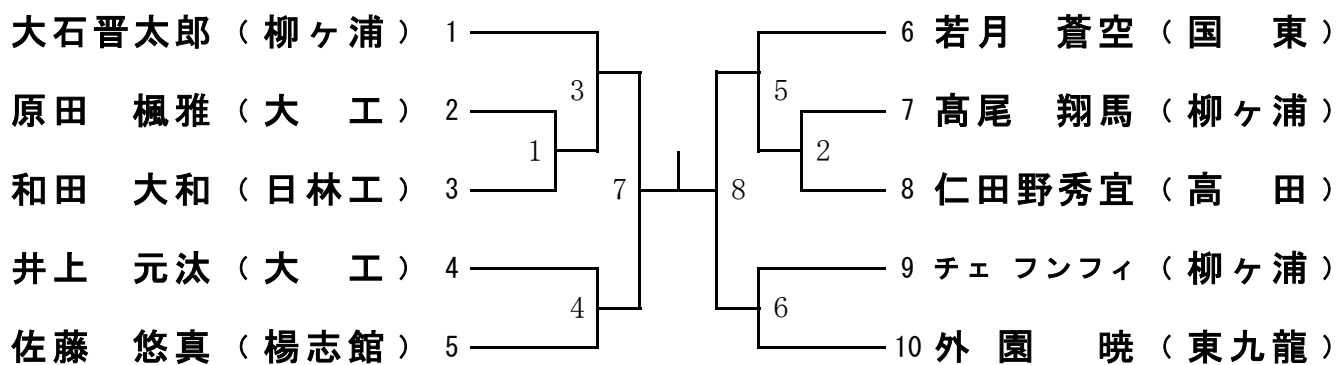


補欠決定

() ———— ()

1 位
2 位
3 位
4 位

〈 100 Kg 級 〉

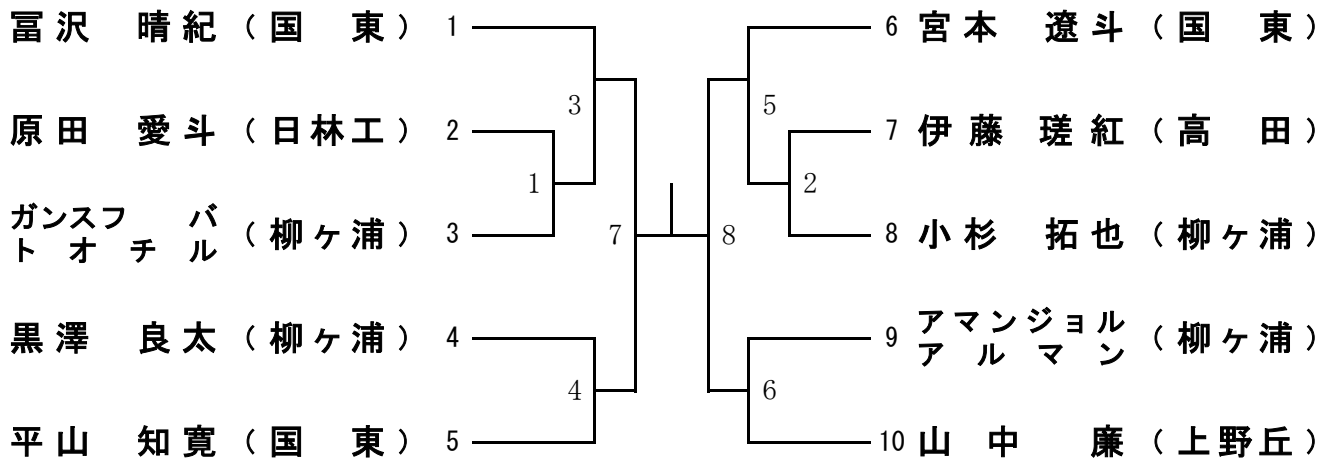


補欠決定

() ———— ()

1 位
2 位
3 位
4 位

〈100Kg超級〉



補欠決定



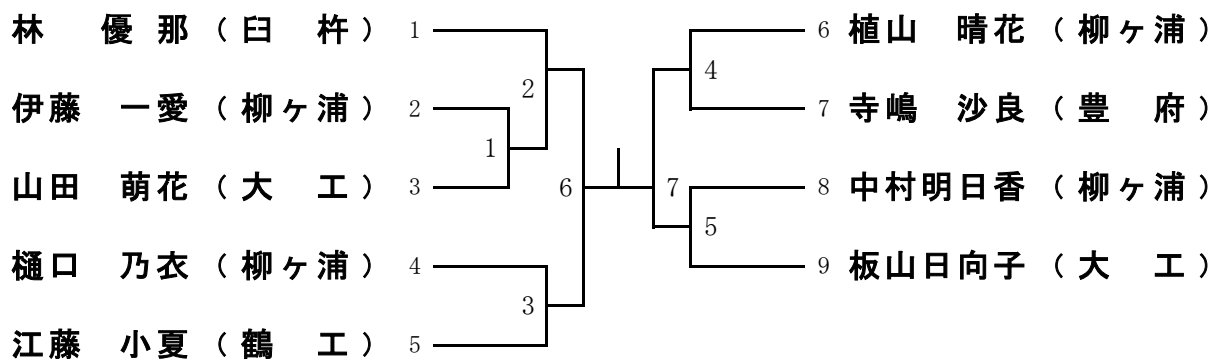
1 位

2 位

3 位

4 位

〈 4 8 Kg 級 〉



補欠決定

() ———— ()

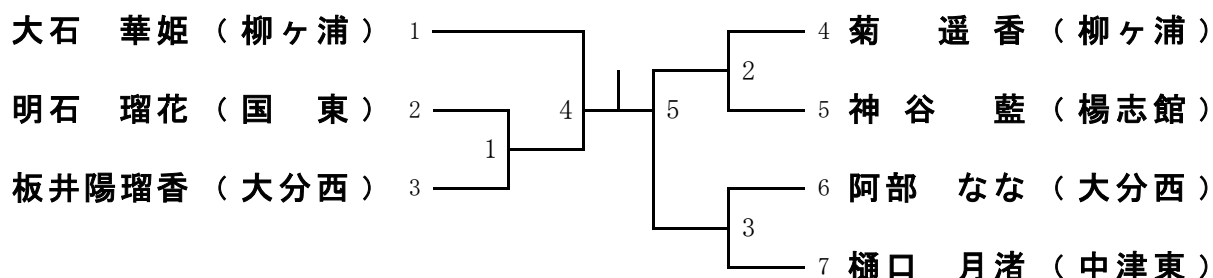
1 位

2 位

3 位

4 位

〈 5 2 Kg 級 〉



補欠決定

() ———— ()

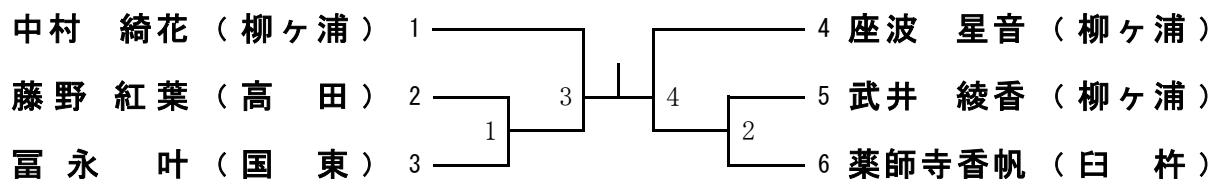
1 位

2 位

3 位

4 位

〈 5 7 g 級 〉



補欠決定

() ———— ()

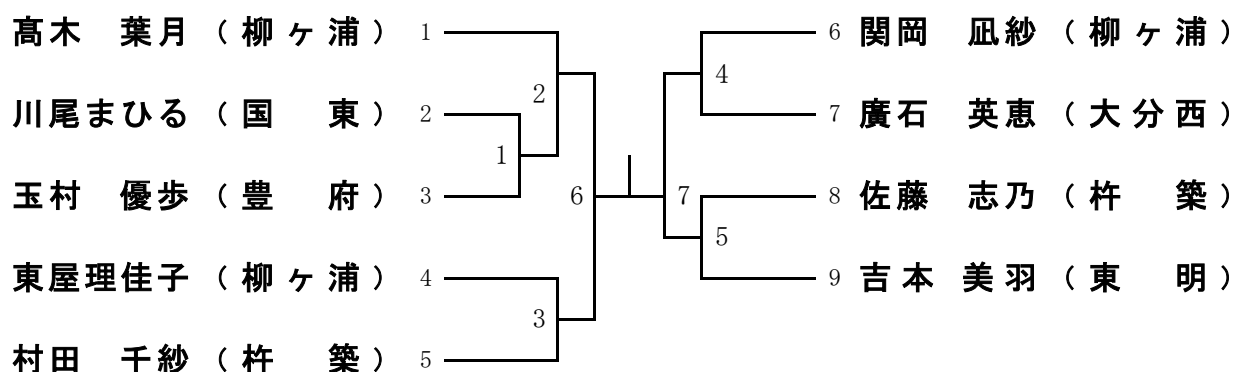
1 位

2 位

3 位

4 位

〈 6 3 Kg 級 〉

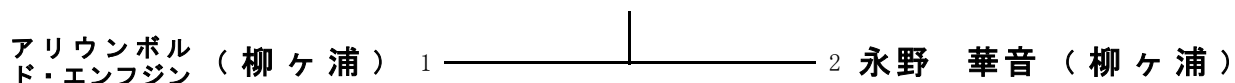


補欠決定

() ———— ()

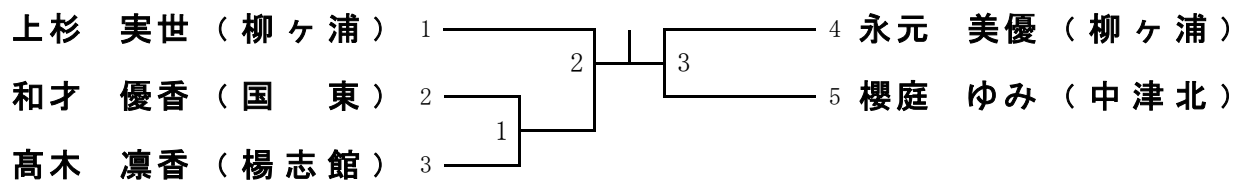
1 位 2 位 3 位 4 位

〈 7 0 Kg 級 〉



1 位 2 位

〈 7 8 Kg 級 〉

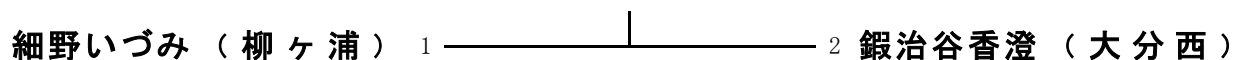


補欠決定

() ———— ()

1 位 2 位 3 位 4 位

〈 7 8 Kg 超級 〉



1 位 2 位