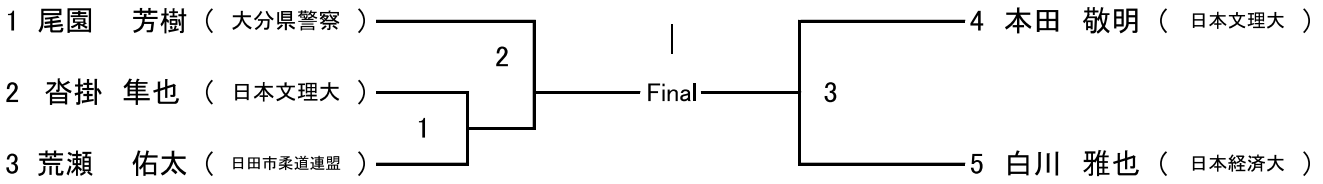


成年男子軽々量級



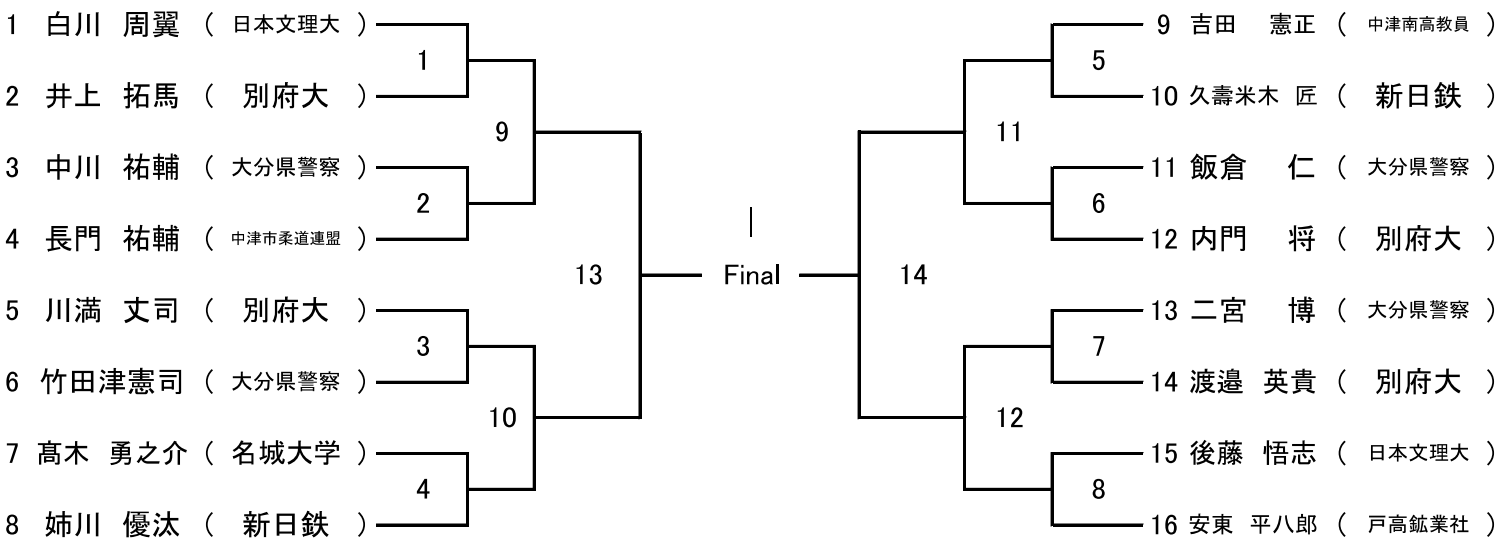
第 1 位

第 2 位

第 3 位

第 3 位

成年男子軽量級

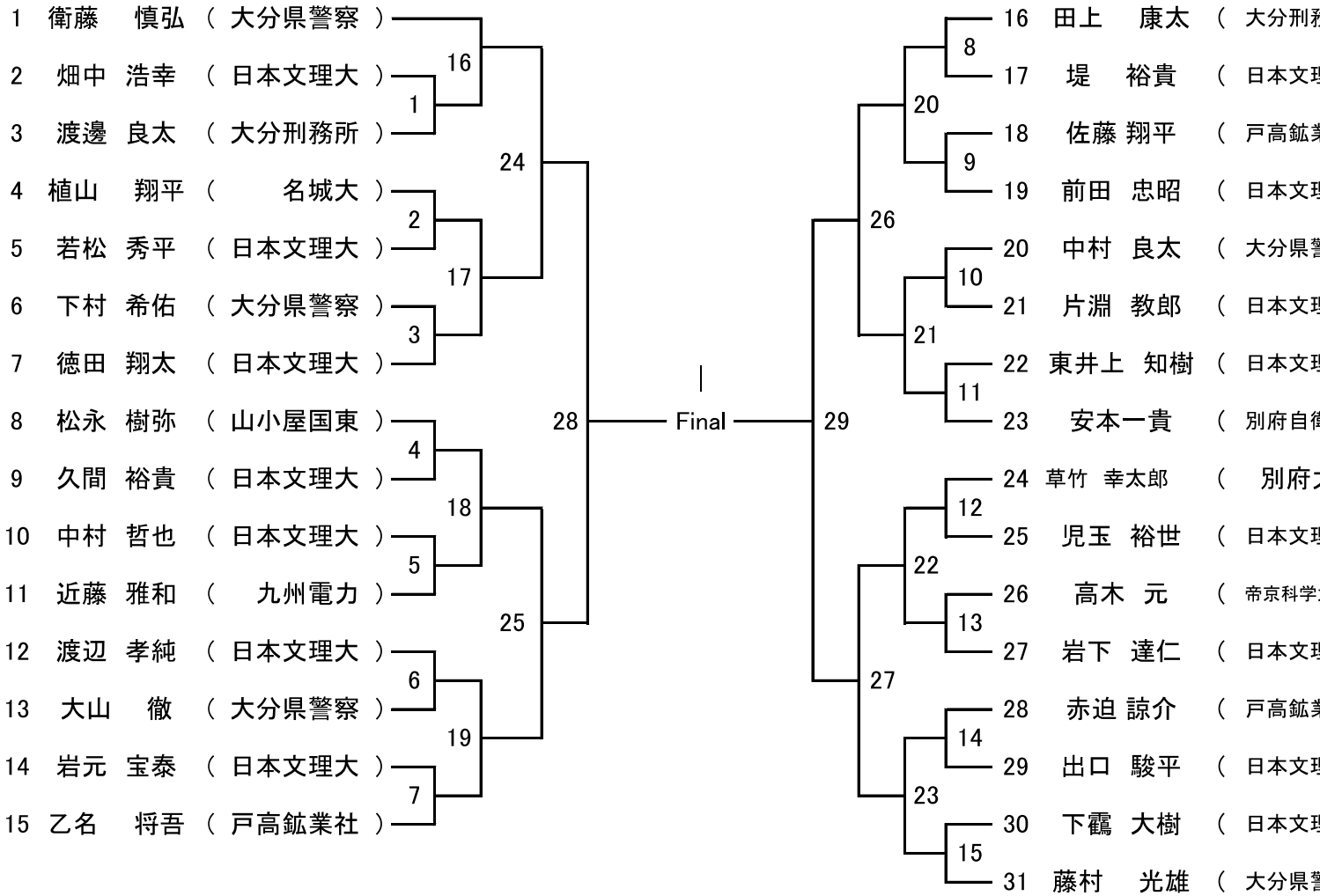


第 1 位

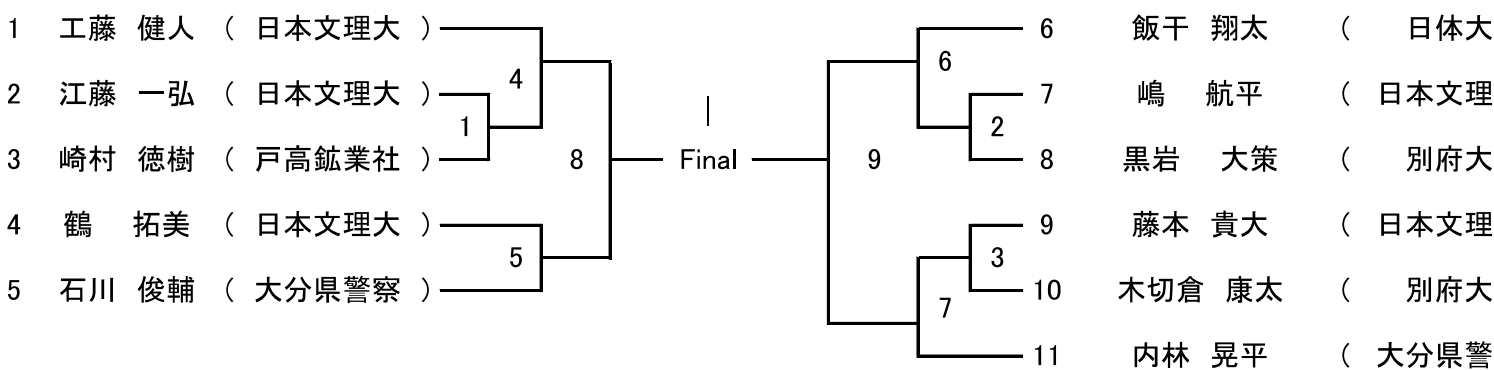
第 2 位

第 3 位

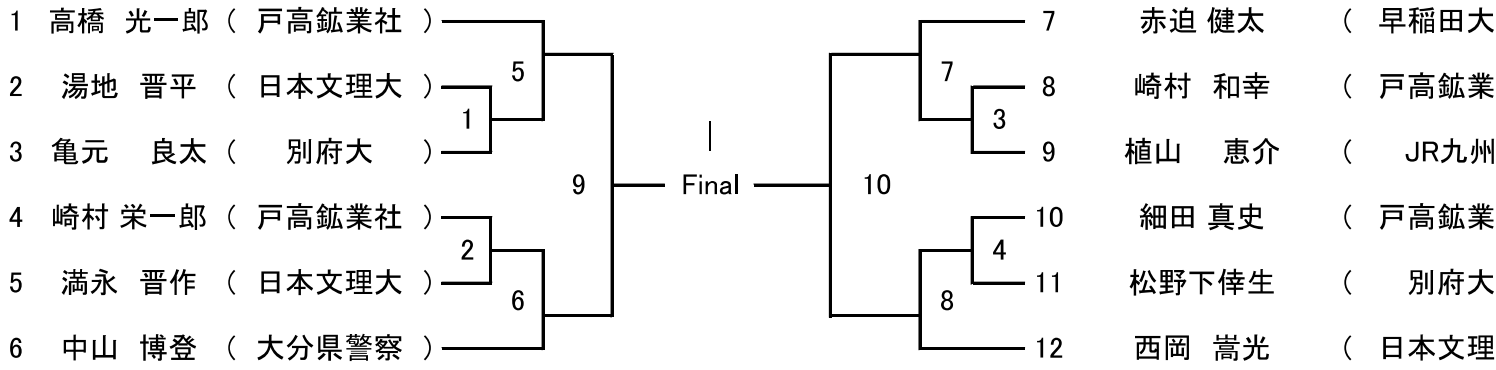
成年男子中量級



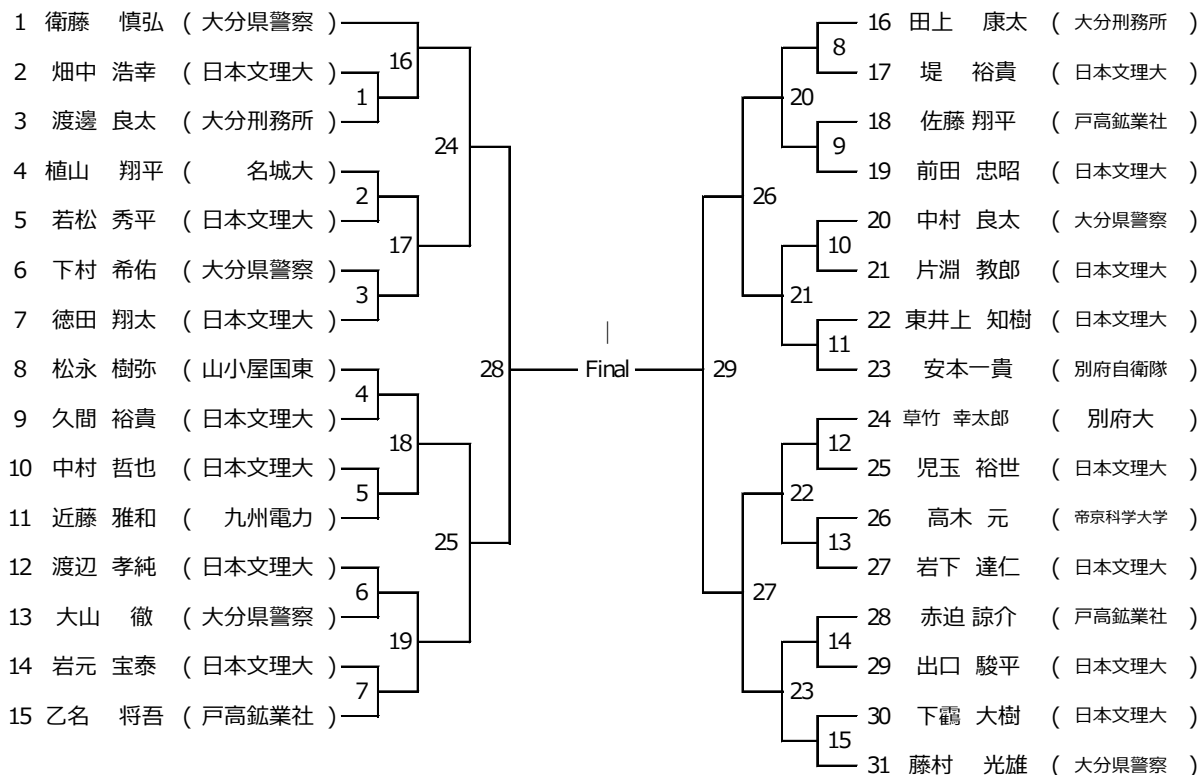
成年男子軽重量級



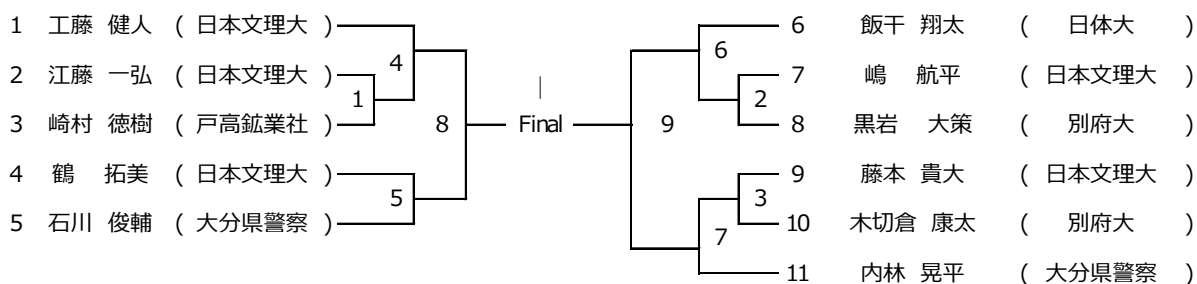
成年男子無差別級



成年男子中量級



成年男子軽重量級



成年男子無差別級

