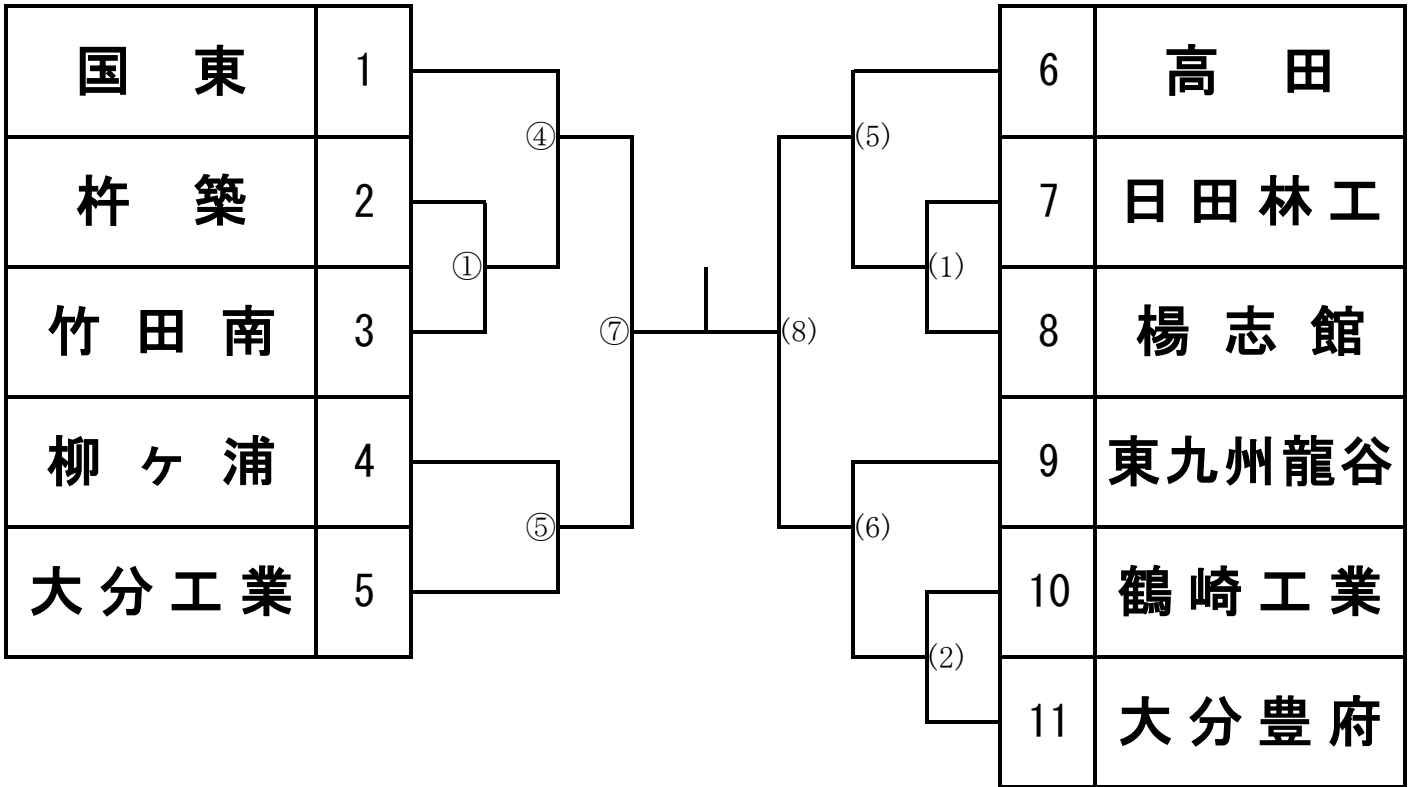


# 男子団体組み合わせ

○ 第1試合場

( ) 第2試合場

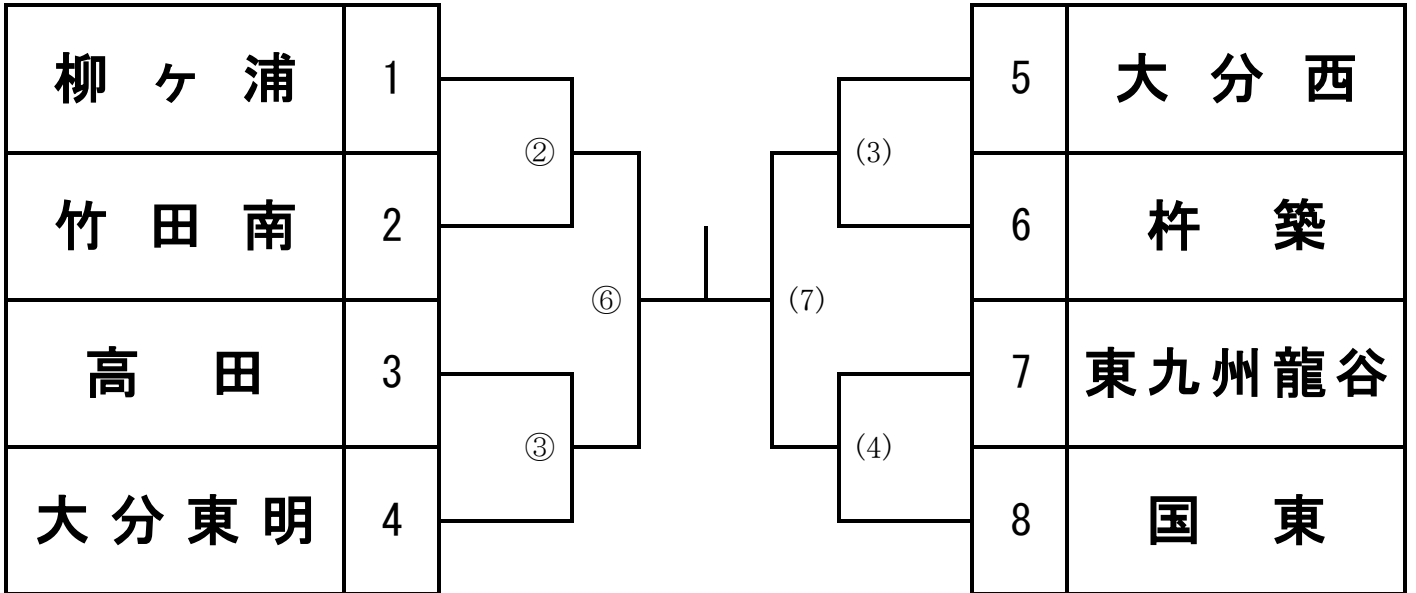


1位	高校
2位	高校
3位	高校
3位	高校

# 女子団体組み合わせ

○ 第1試合場

( ) 第2試合場



1位 高校

---

2位 高校

---

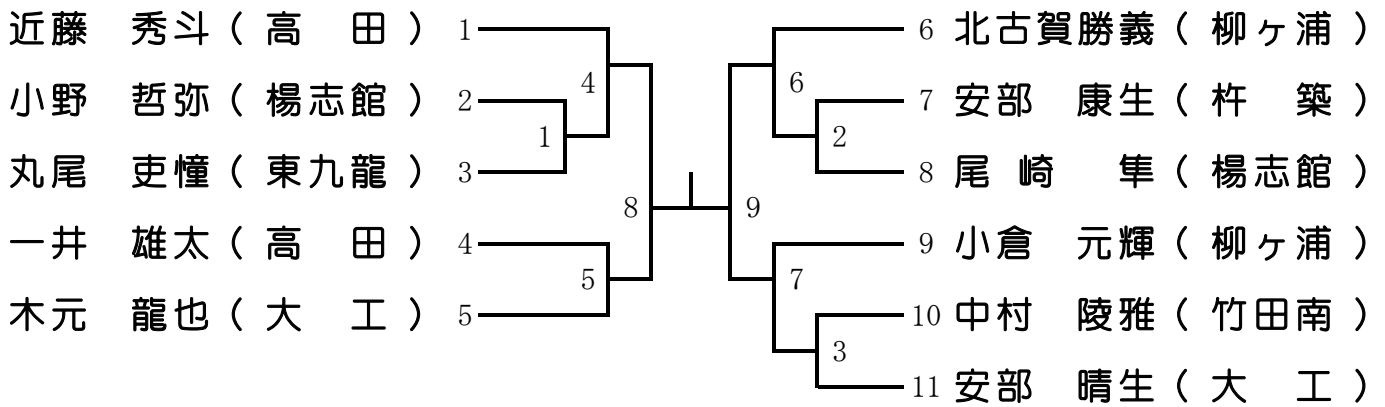
3位 高校

---

3位 高校

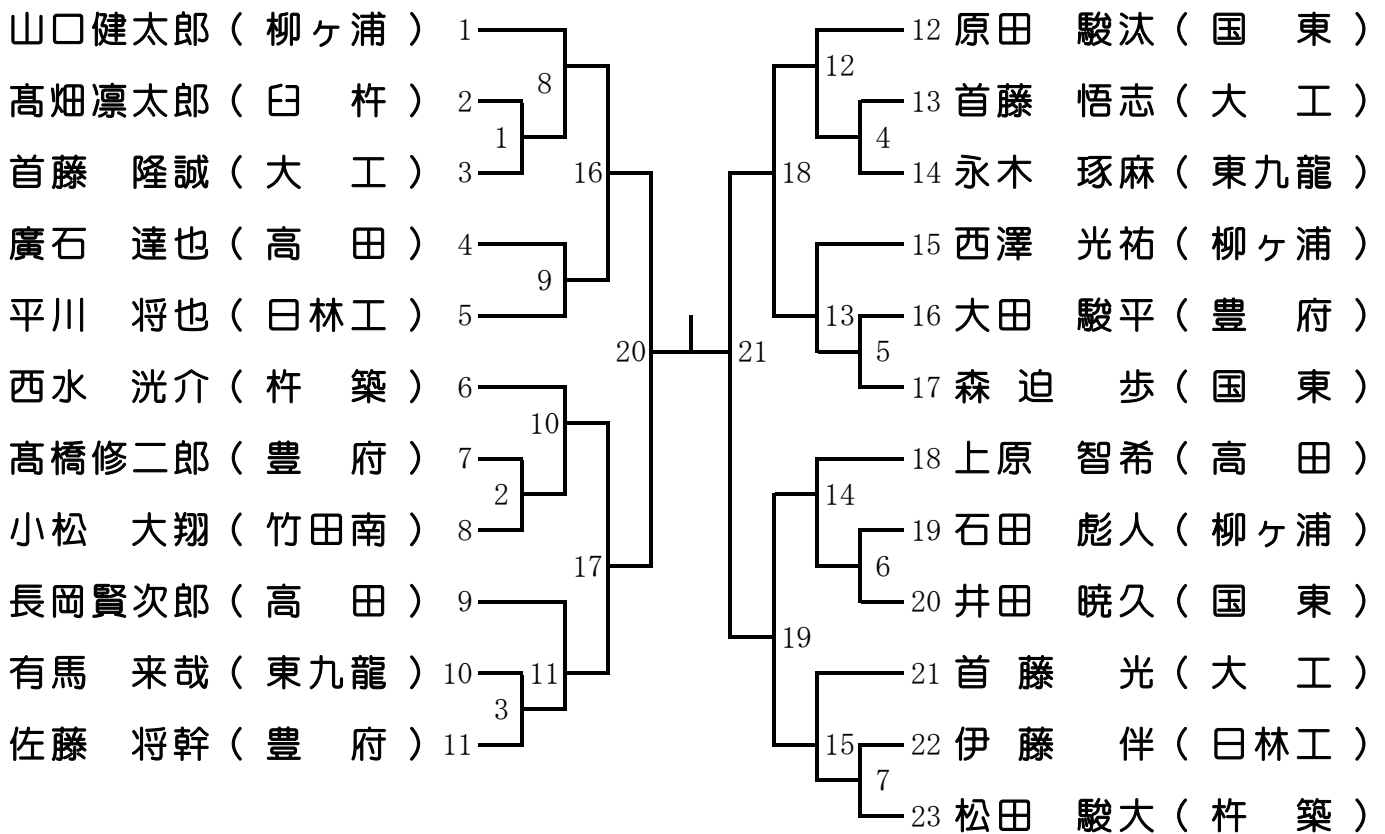
---

## 〈 6 0 Kg級 〉



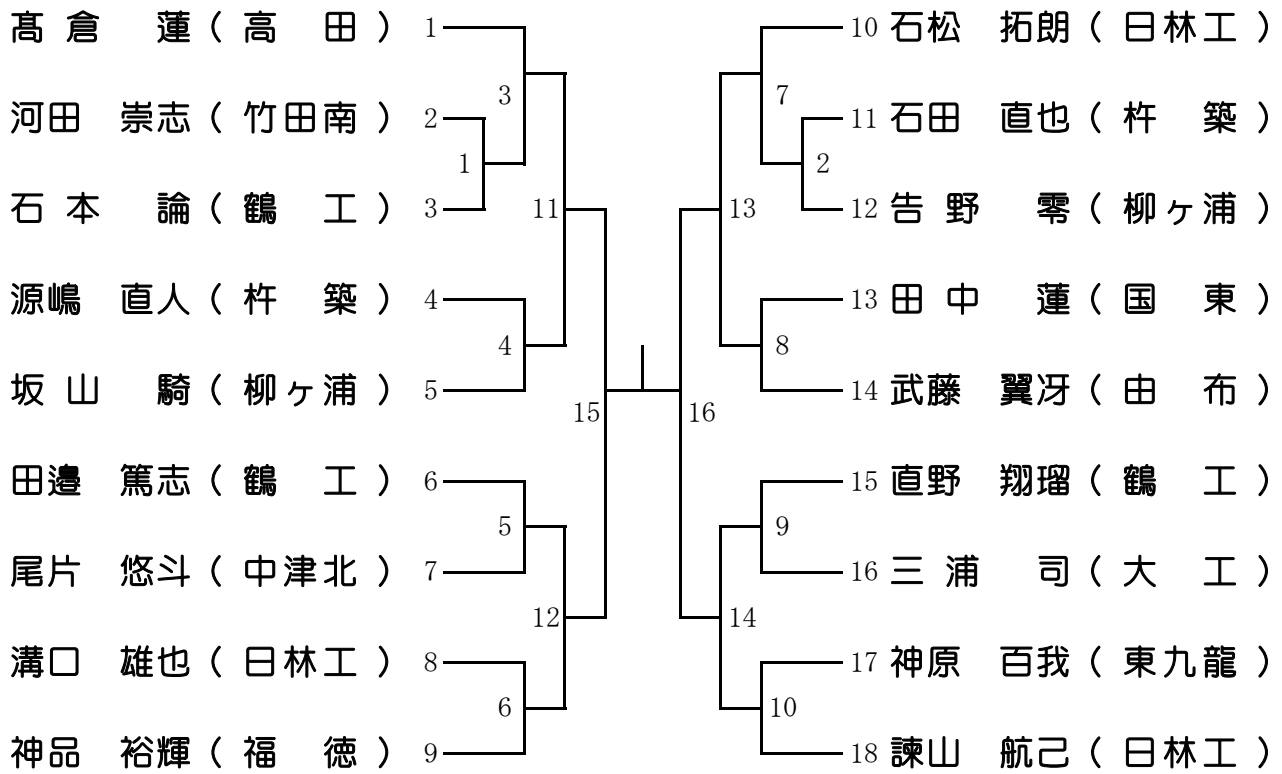
1 位
2 位
3 位
3 位

## 〈 6 6 Kg級 〉



1 位
2 位
3 位
3 位

## 〈 7 3 Kg級〉



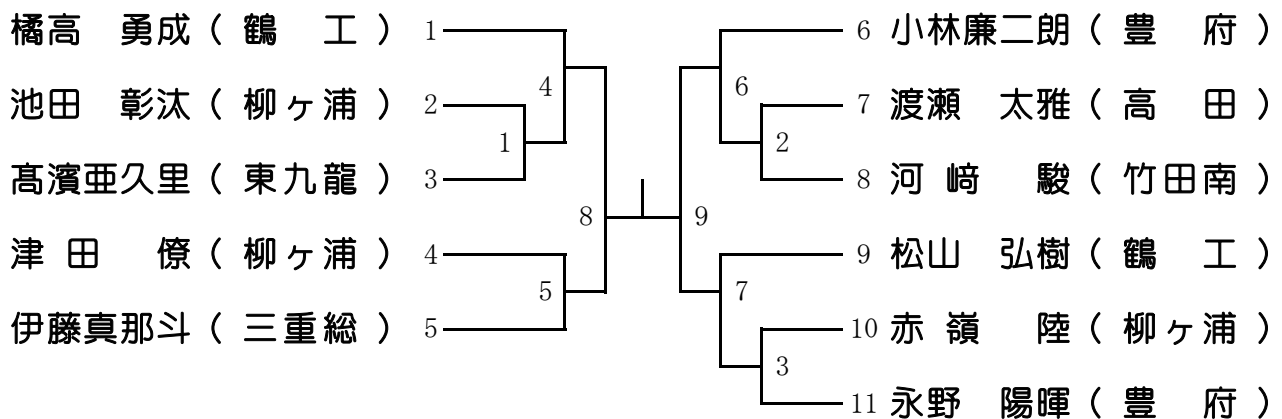
1 位

2 位

3 位

3 位

## 〈 8 1 kg級〉



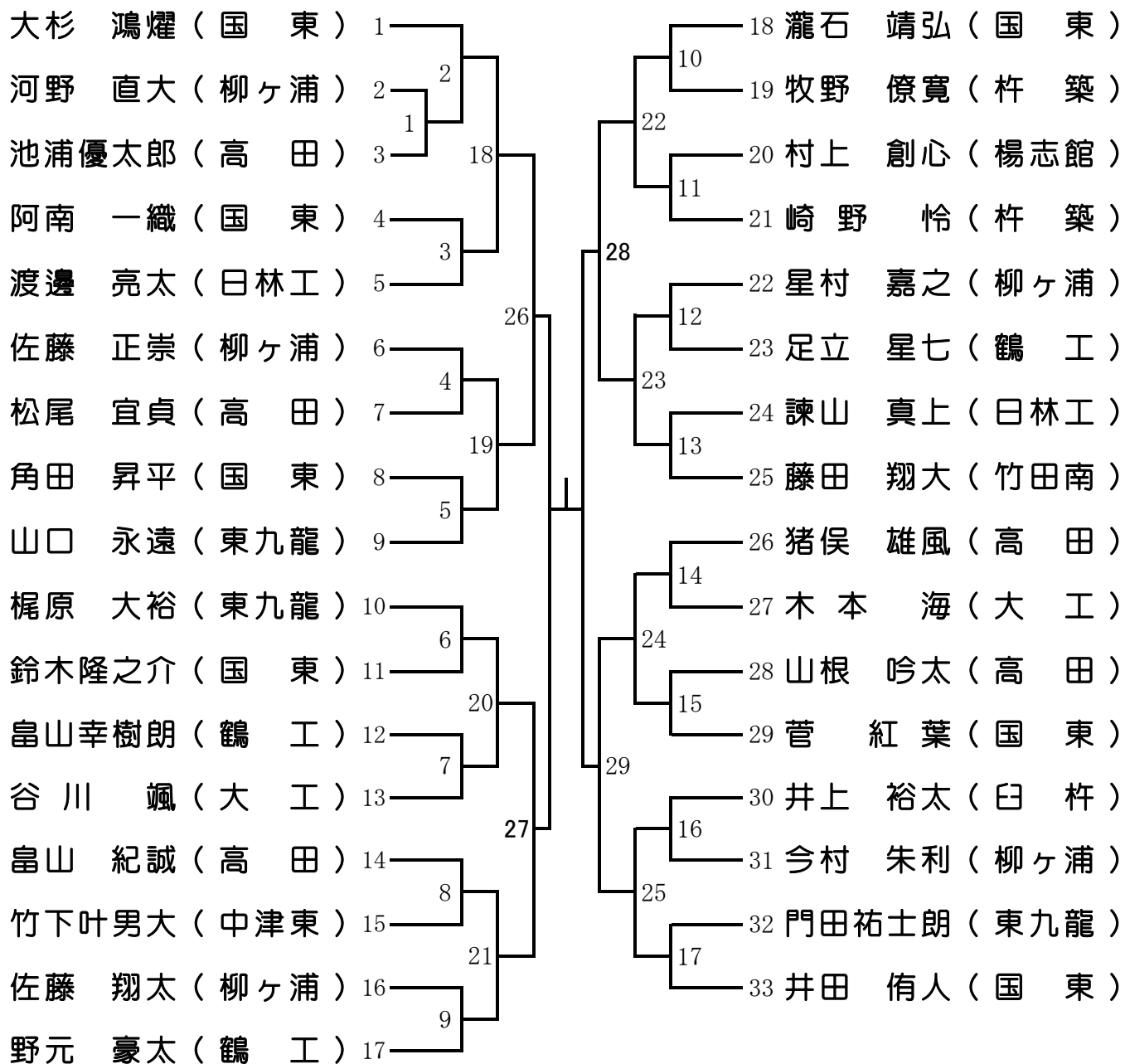
1 位

2 位

3 位

3 位

## 〈無差別級〉



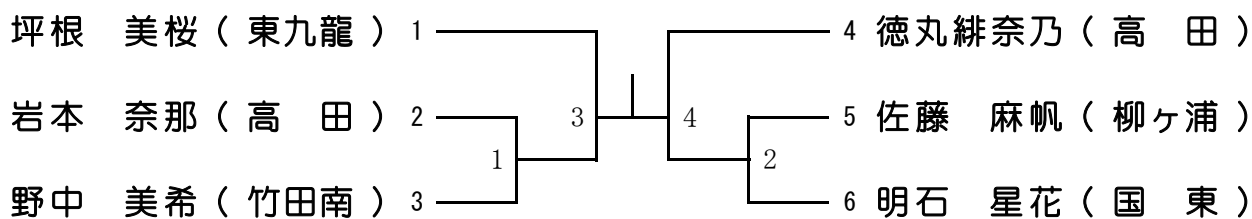
1 位

2 位

3 位

3 位

### < 4 8 Kg級 >



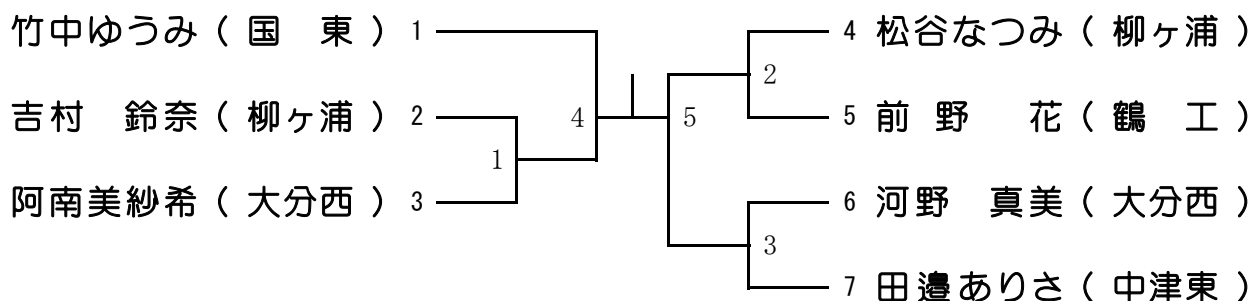
1 位

2 位

3 位

3 位

### < 5 2 Kg級 >



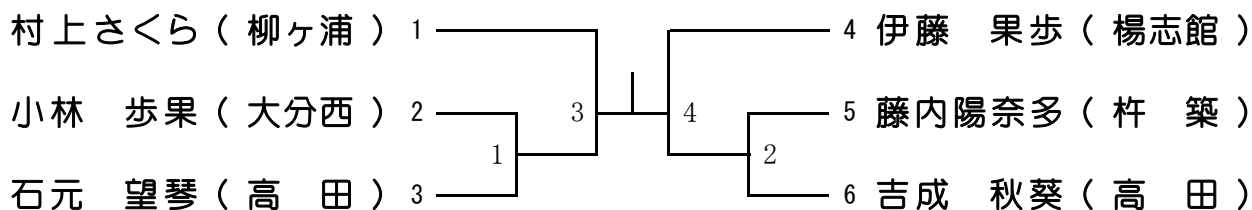
1 位

2 位

3 位

3 位

### < 5 7 kg級 >



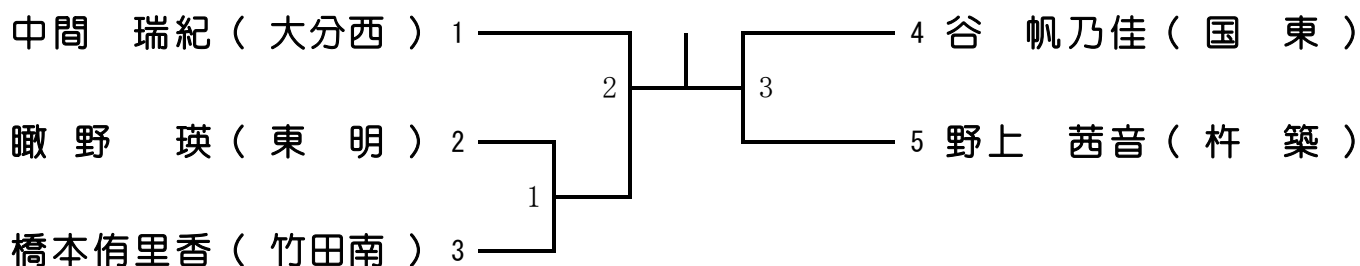
1 位

2 位

3 位

3 位

## 〈 6 3 Kg級 〉

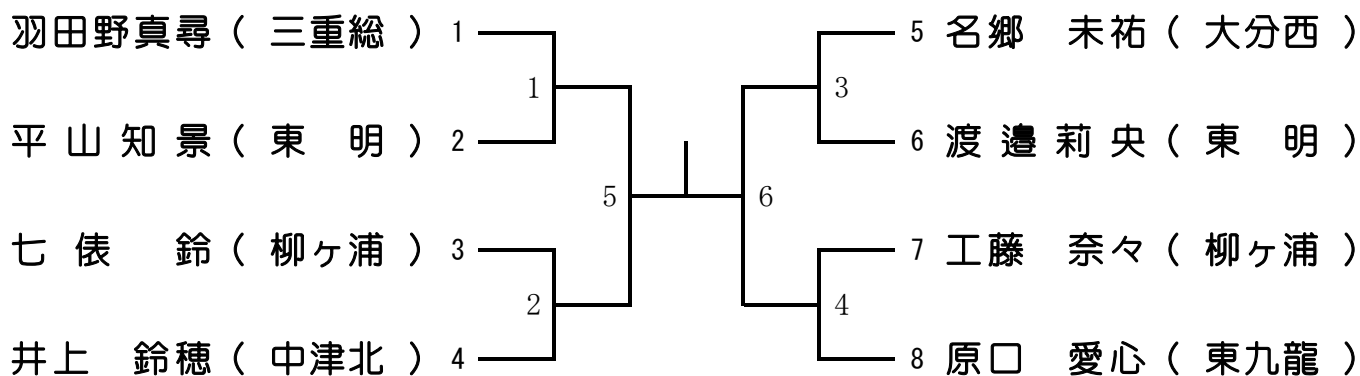


1 位

2 位

3 位

## 〈 無差別級 〉



1 位

2 位

3 位

3 位