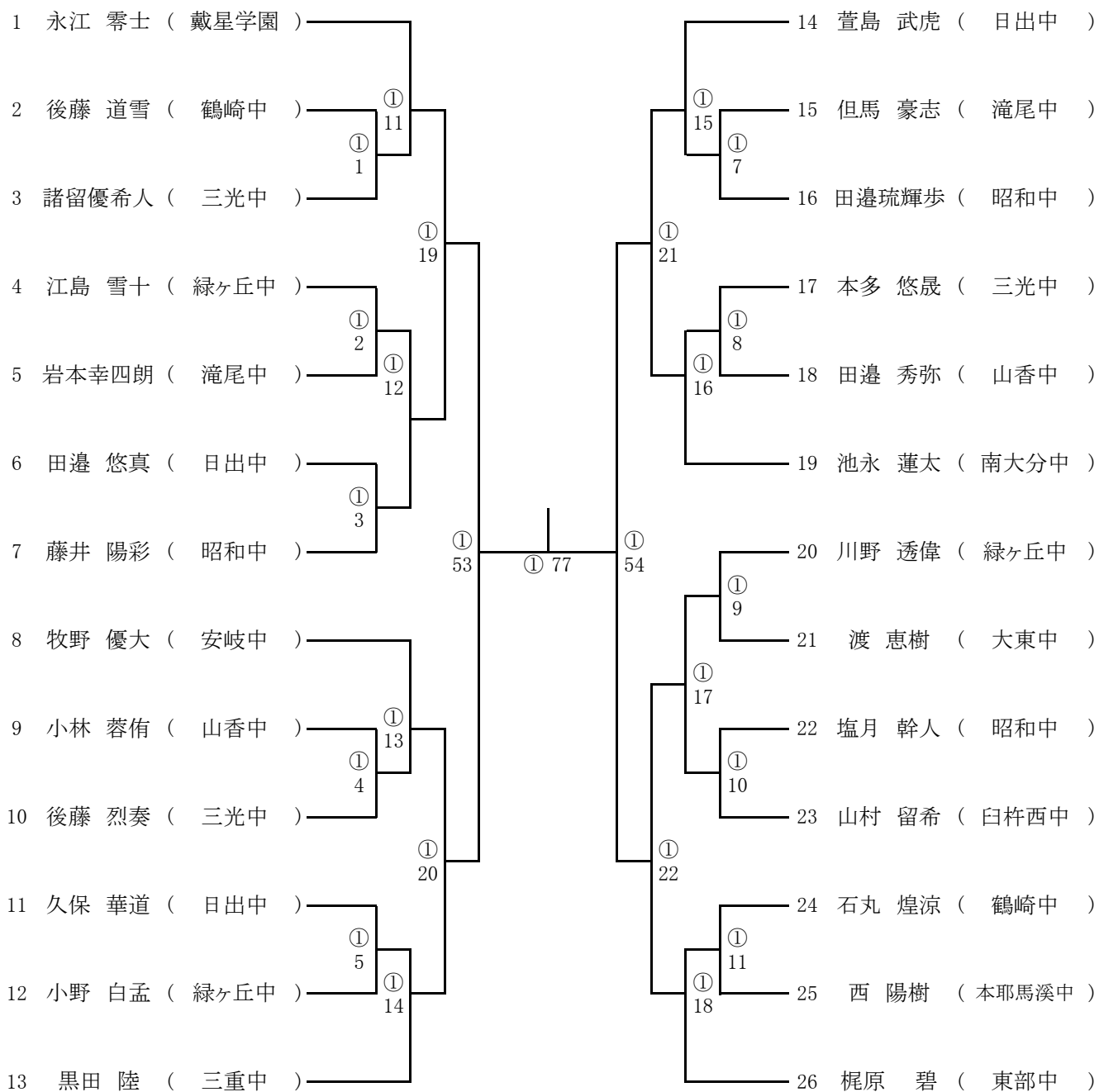


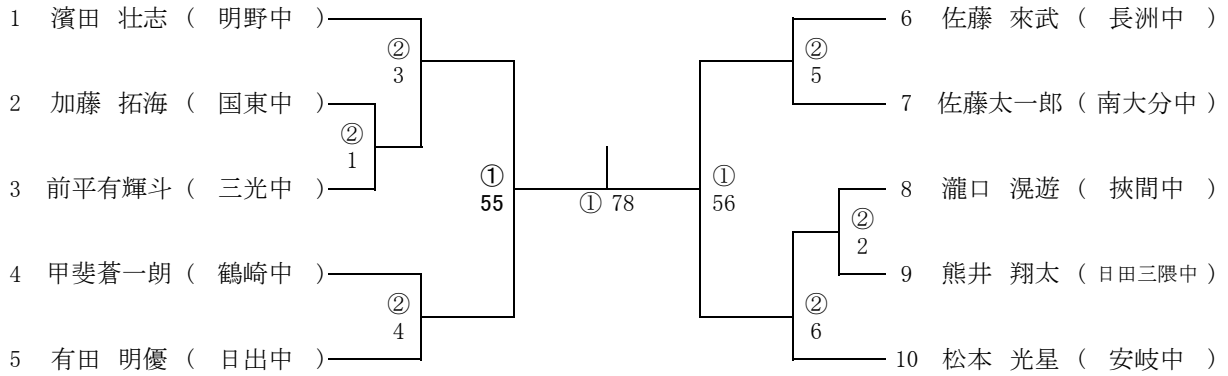
50kg級



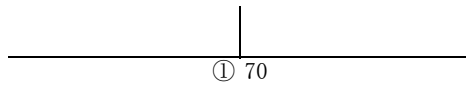
シード順位決定戦

① 69

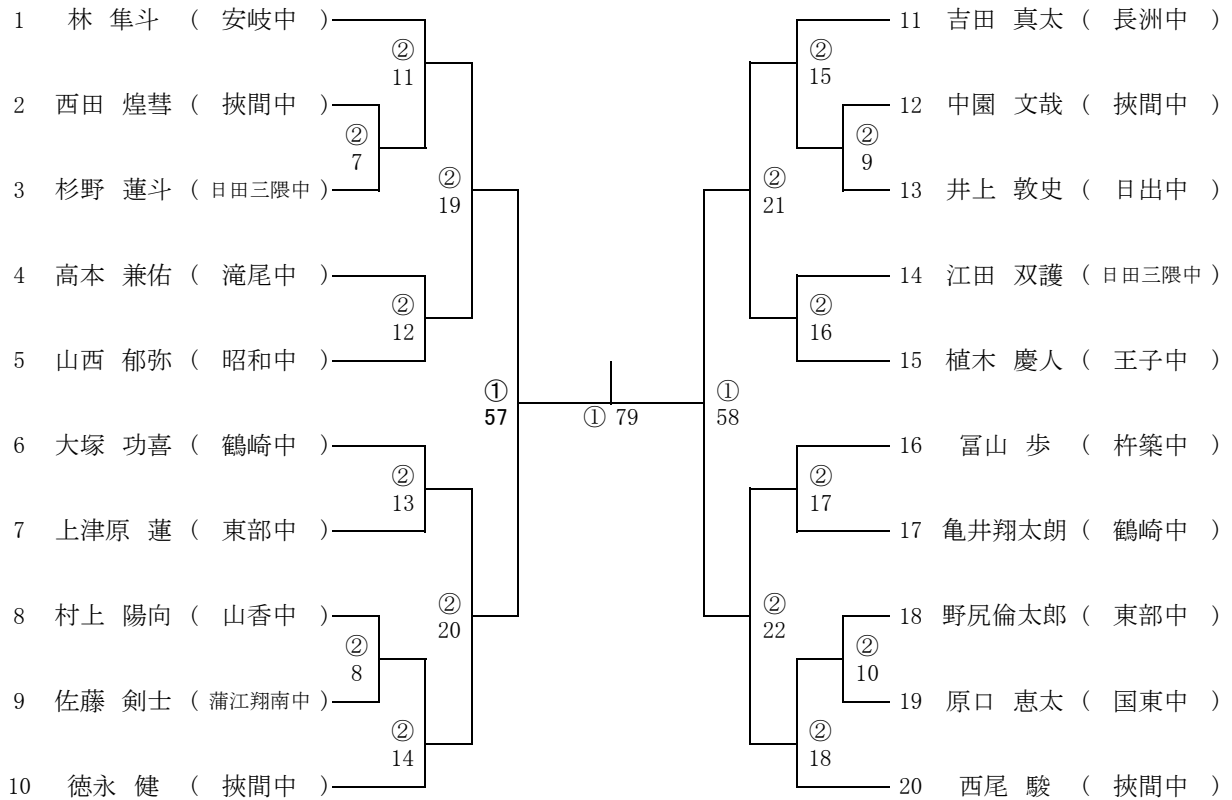
55kg級



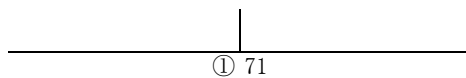
シード順位決定戦



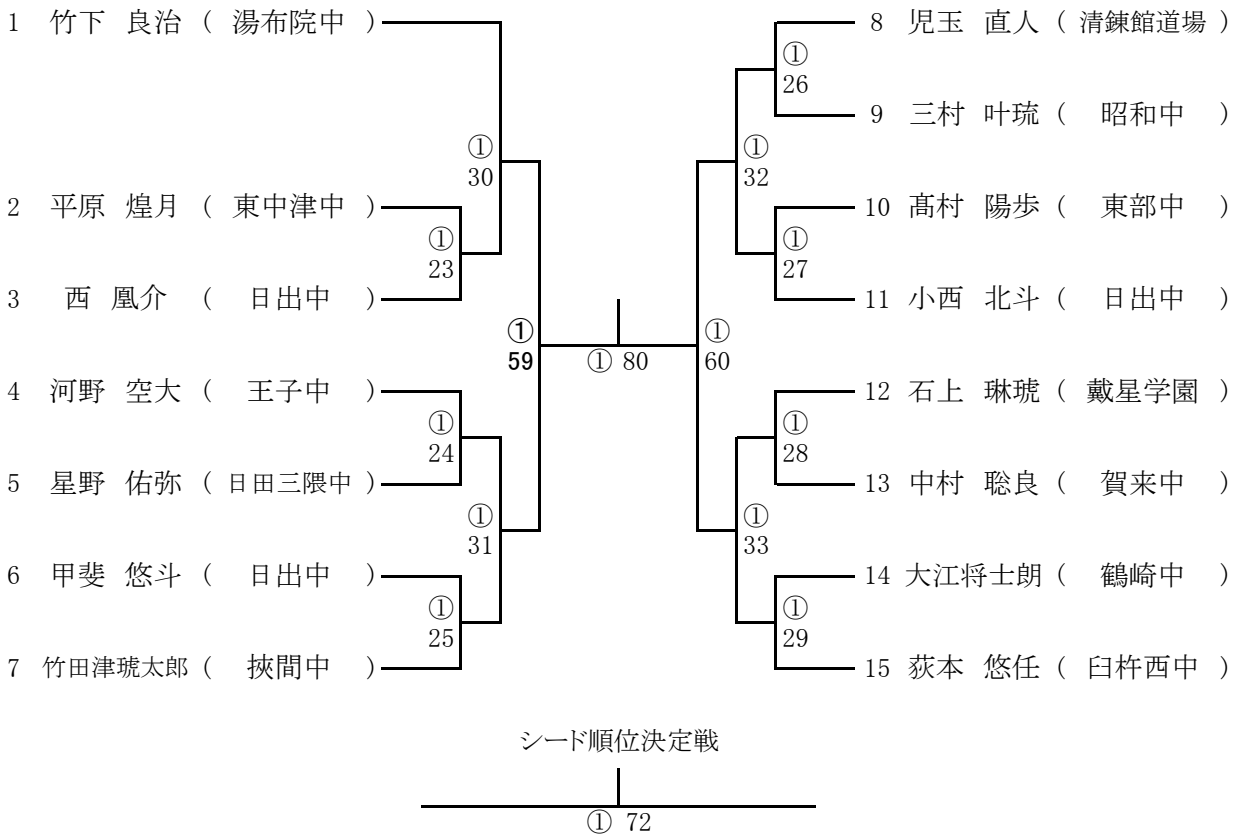
60kg級



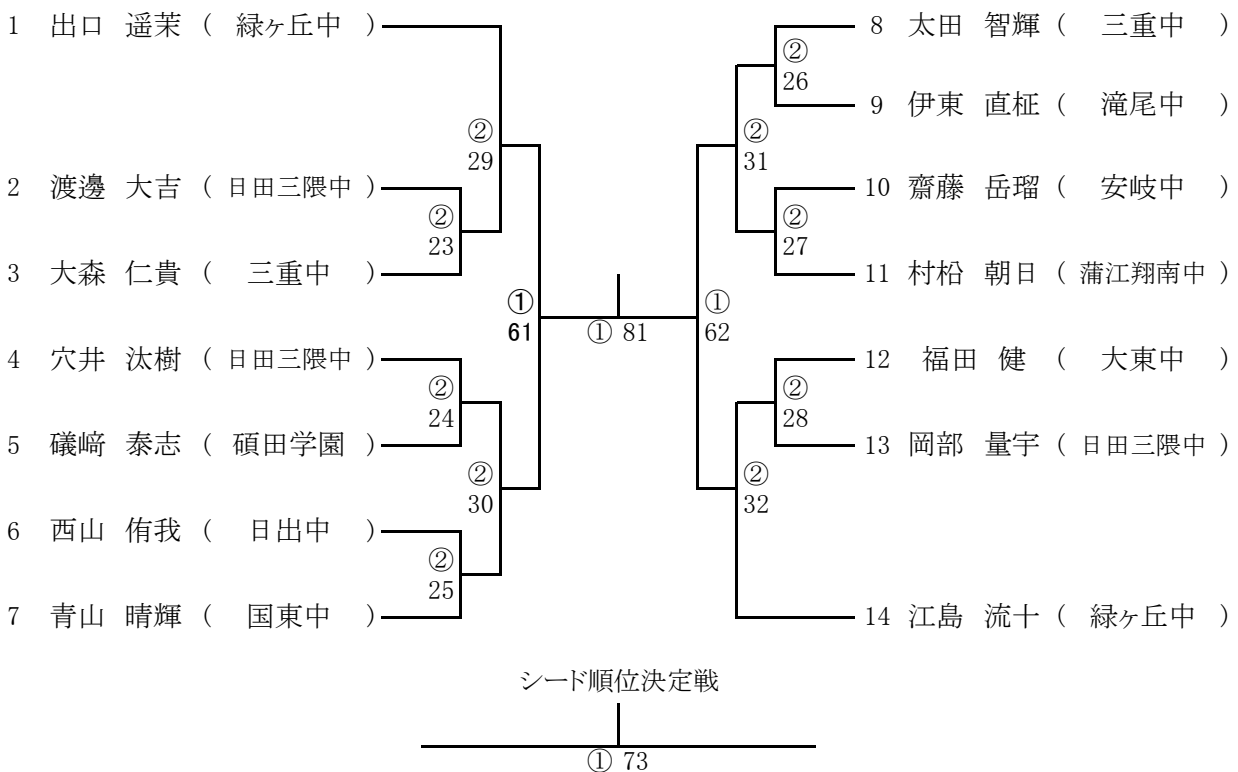
シード順位決定戦



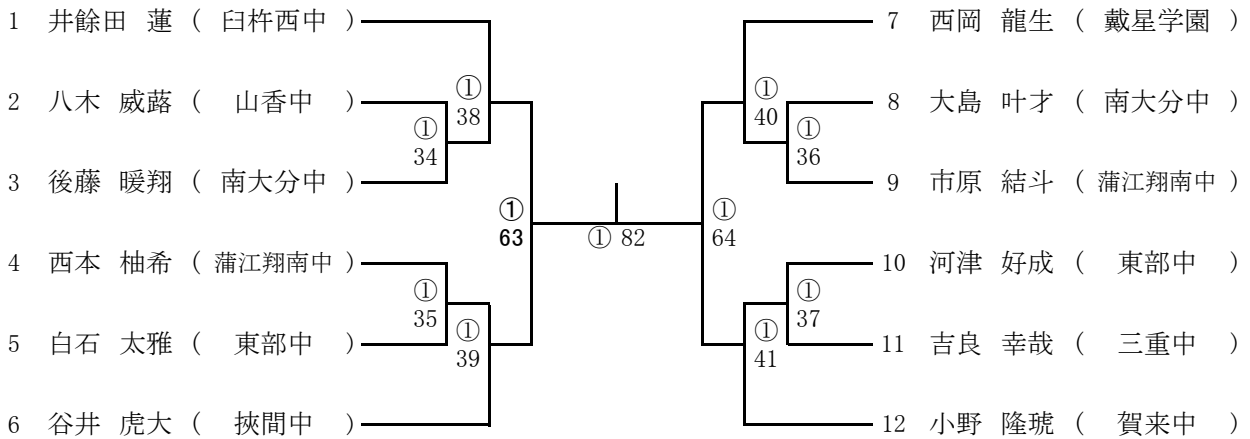
66kg級



73kg級



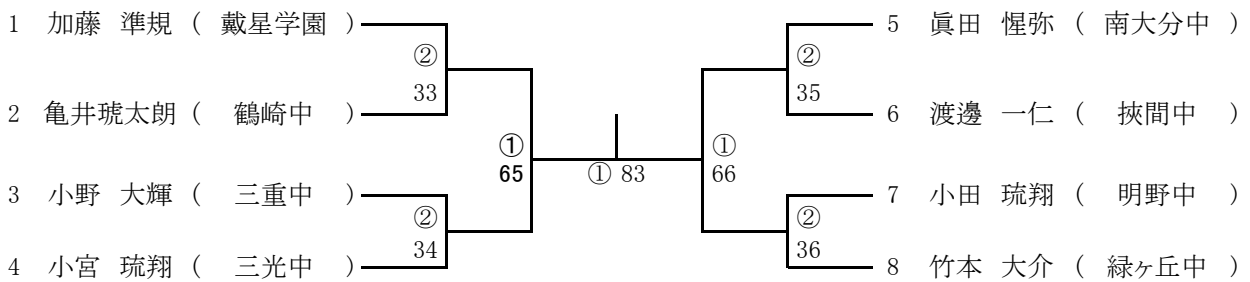
81kg級



シード順位決定戦

① 74

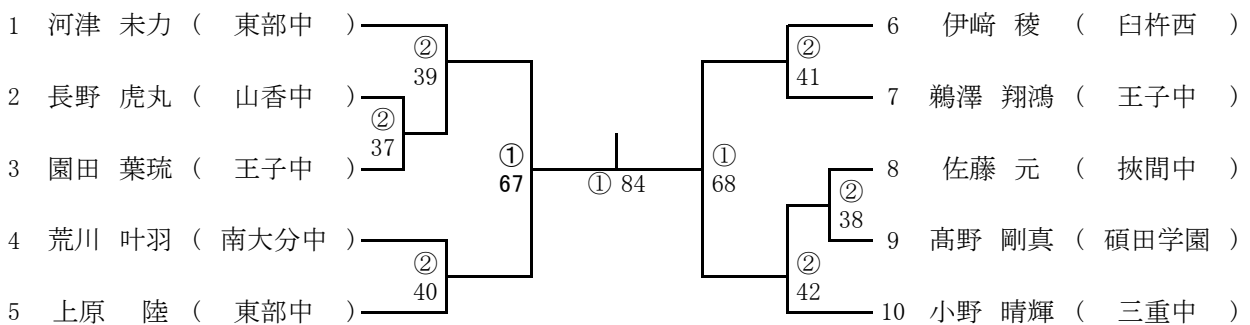
90kg級



シード順位決定戦

① 75

90kg超級



シード順位決定戦

① 76