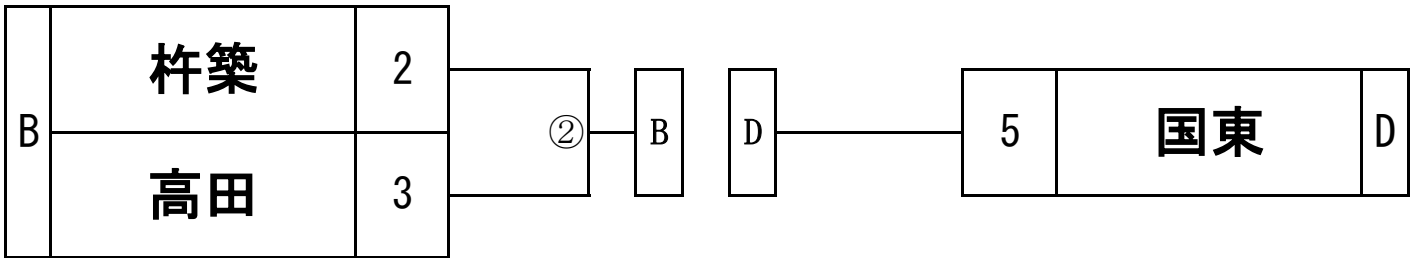
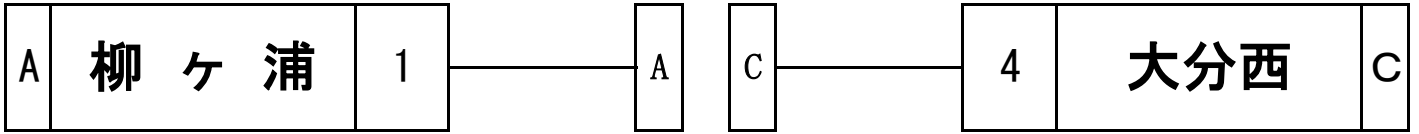




# 女子団体組み合わせ

○ 第1試合場

( ) 第2試合場



		A	B	C	D				
						勝	負	分	順
A			①	③	②				
B				(2)	(3)				
C					(1)				
D									

1位

2位

3位

4位

高校

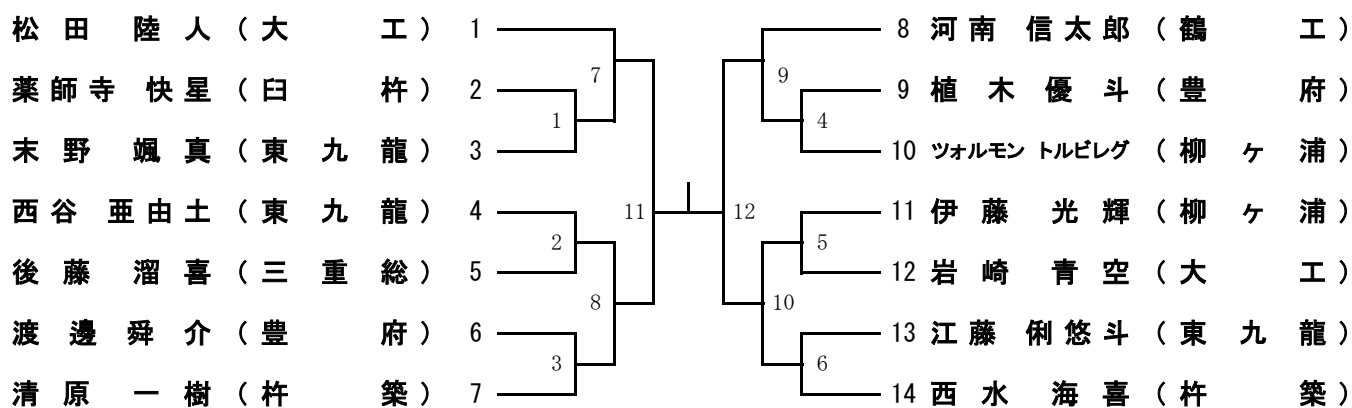
高校

高校

高校



## 〈 7 3 Kg 級 〉

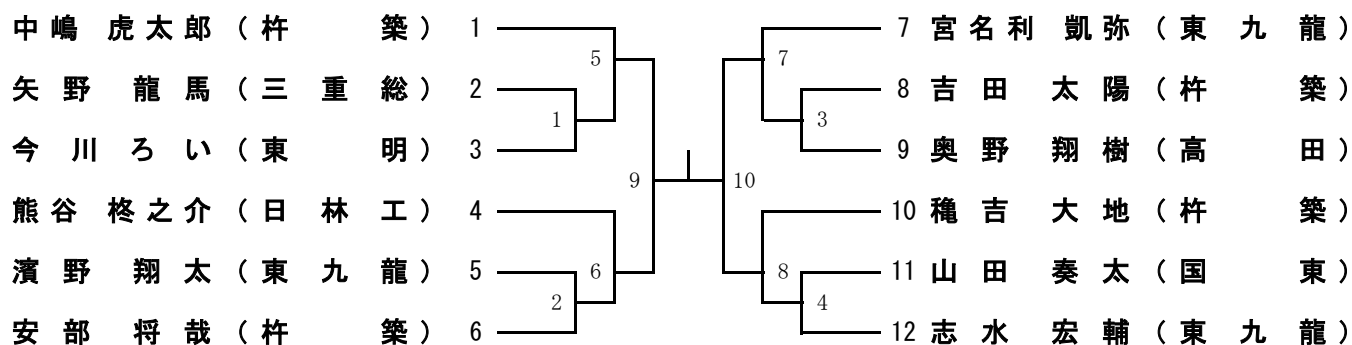


補欠決定

(            ) ——— | ——— (            )

1 位                      2 位                      3 位                      4 位

## 〈 8 1 Kg 級 〉



補欠決定

(            ) ——— | ——— (            )

1 位                      2 位                      3 位                      4 位

## 〈 90 Kg 級 〉

芦 苺 輝 真 (国	東 ) 1		6 佐 藤 尚 河 (鶴 工 )
村 上 大 和 (杵	築 ) 2	3	7 崎 野 泰 (杵 築 )
野 崎 勇 輝 (東	明 ) 3	7	8 ウガンバヤル (柳 ケ 浦 )
久 保 純 獅 (杵	築 ) 4	4	ムンゲンウチル
大 西 永 晃 (国	東 ) 5	1	9 江 口 仁 (鶴 工 )
		4	10 浦 田 功 央 (東 明 )
		2	

補欠決定

(            ) ——— | (            )

1 位

2 位

3 位

4 位

## 〈 100 Kg 級 〉

重 末 幸 輝 (国	東 ) 1		6 軸 丸 あすと (杵 築 )
西 村 大 和 (大	工 ) 2	2	7 高 倉 光 大 (東 九 龍 )
吉 開 翔 大 (国	東 ) 3	6	8 平 原 流 星 (東 九 龍 )
中 川 遼 太 郎 (東	明 ) 4	3	9 井 上 瑠 唯 (柳 ケ 浦 )
星 村 兼 史 (柳 ケ 浦 )	5	1	

補欠決定

(            ) ——— | ( #N/A )

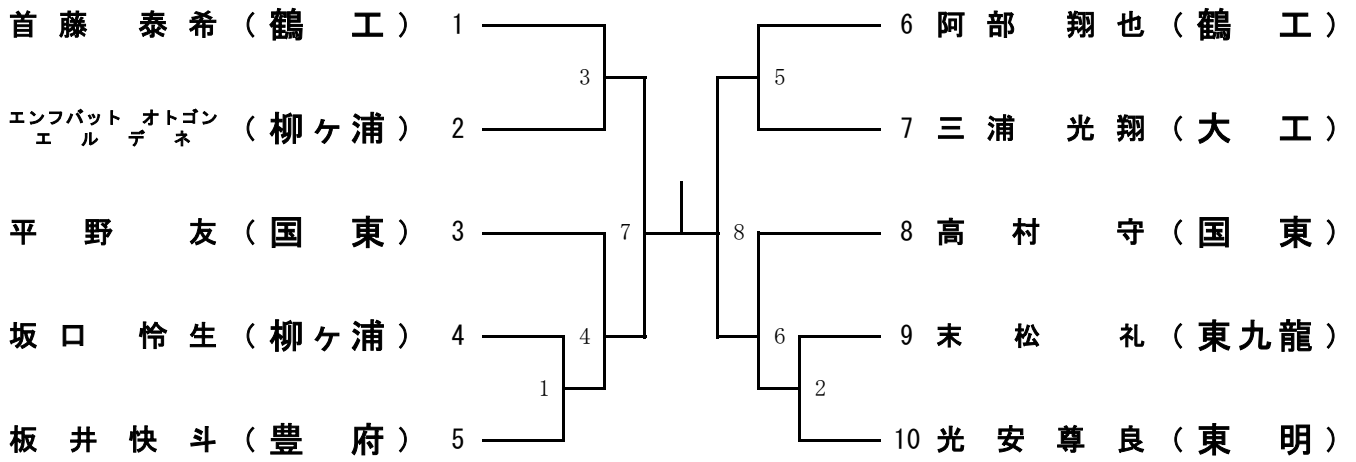
1 位

2 位

3 位

4 位

# 〈100Kg超級〉



補欠決定

( ) ———— ( )

1位

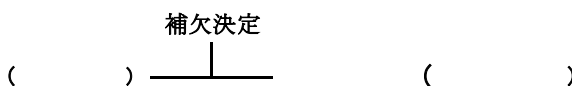
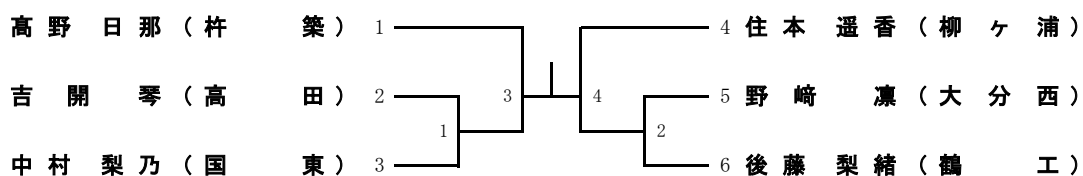
2位

3位

4位

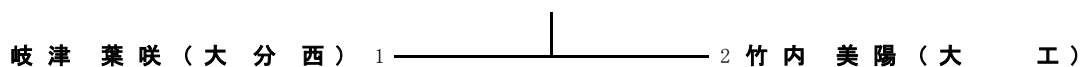


## 〈 6 3 Kg 級 〉



1 位                      2 位                      3 位                      4 位

## 〈 7 0 Kg 級 〉



1 位                      2 位

## 〈 7 8 Kg 級 〉

	分園 花菜 (国東)	村本 桜姫 (柳ヶ浦)	長谷川 沙菜 (大分西)	勝	負	分	順位
分園 花菜 (国東)		③	①				
村本 桜姫 (柳ヶ浦)			②				
長谷川 沙菜 (大分西)							

1 位                      2 位                      3 位

## 〈 7 8 Kg 超級 〉

	磯崎 心音 (国東)	佐藤 雅 (宇佐支援)	ジャランダ アナラ (柳ヶ浦)	勝	負	分	順位
磯崎 心音 (国東)		③	①				
佐藤 雅 (宇佐支援)			②				
ジャランダ アナラ (柳ヶ浦)							

1 位                      2 位                      3 位